

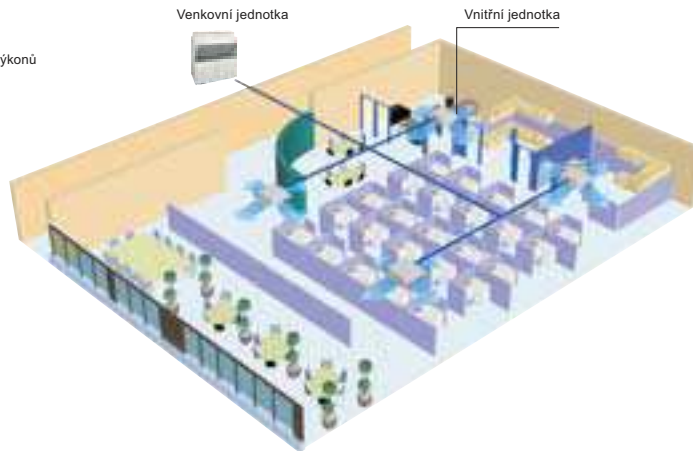
# VELKÉ MULTI SYSTÉMY

## Simultánní provoz

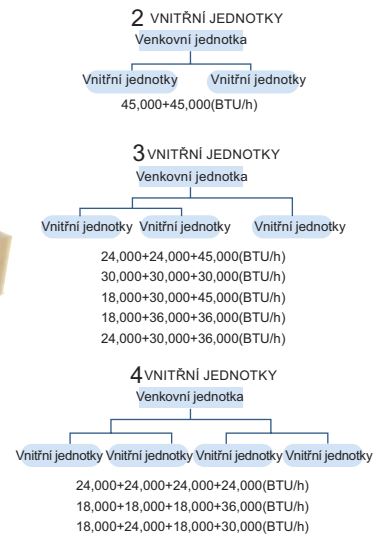
### Charakteristika systému

- simultánní provoz je vhodný pro velké prostory, jako jsou kanceláře, haly nebo čekárny ve velkých budovách
- jeden ovladač může simultánně řídit provoz 2 až 4 vnitřních jednotek

- dlouhé rozvody chladiva pro velké budovy
- různé typy vnitřních jednotek a různé kombinace výkonů
- centrální ovladač s týdenním časovačem
- chlazení a topení při nízkých venkovních teplotách
- úspora místa
- snadná instalace

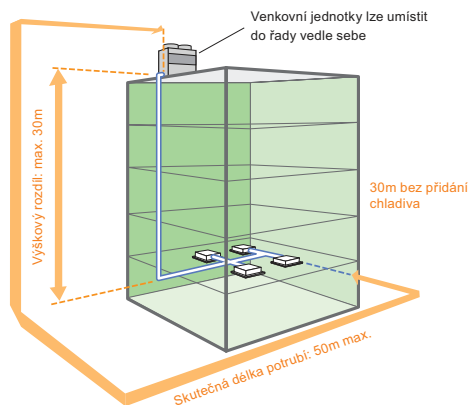


### ■ Kombinace vnitřních jednotek

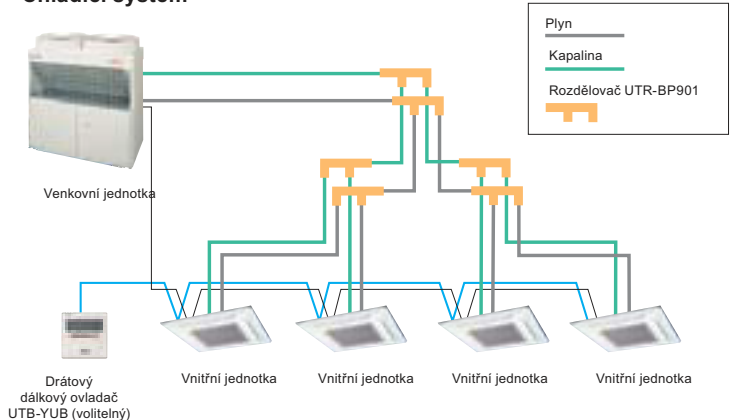


### Řada vnitřních jednotek

VÝKON (BTU)	KAZETOVÝ TYP (KOMPAKTNÍ)	KAZETOVÝ TYP	MEZISTROPNÍ TYP	PODSTROPNĚ/PARAPETNÍ UNIVERZÁLNÍ TYP	PODSTROPNÍ TYP (VELKÝ)
	45,000		•	•	•
36,000		•	•	•	•
30,000		•	•	•	•
(25,000)		•	•	•	•
24,000		•	•	•	•
18,000	•			•	



### Chladič systém



### SPECIFIKACE

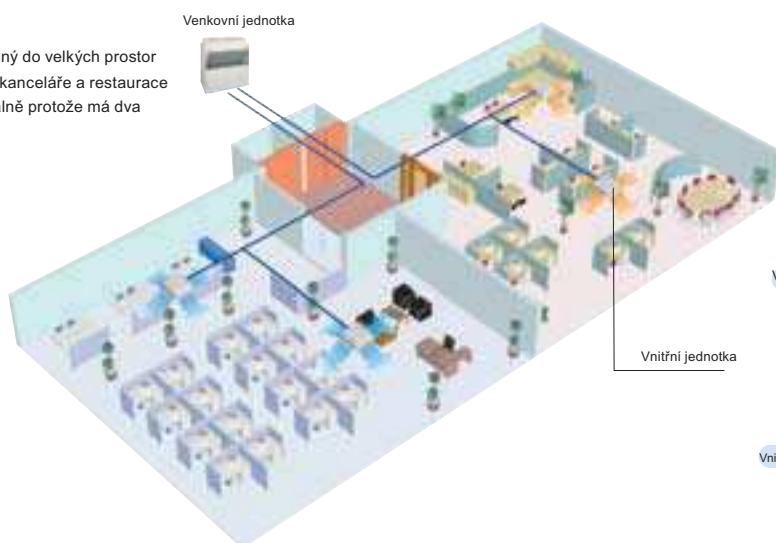
Parametry		Model	ABYA18TATA	ABYA24TATA	ABYA30TATA	ABYA36TATA	ABYA45TATA	ARXA25TATA	ARXA30TATA	ARXA36TATA	ARXA45TATA
Příkon		V/ø/Hz	220~240/1/50	220~240/1/50	220~240/1/50	220~240/1/50	220~240/1/50	220~240/1/50	220~240/1/50	220~240/1/50	220~240/1/50
Výkon	chlazení	kW	5.20~5.30	6.50~6.60	8.60~8.80	10.30~10.50	12.40~12.70	6.95~7.05	8.60~8.80	10.30~10.50	12.40~12.70
		topení	5.50~5.60	7.60~7.70	8.80~9.10	10.50~10.70	13.40~13.70	7.60~7.85	8.80~9.10	10.50~10.70	13.40~13.70
	chlazení	BTU/h	17,800~18,100	22,200~22,500	29,400~30,000	35,200~36,000	42,500~43,500	23,700~24,100	29,400~30,000	35,200~36,000	42,500~43,500
		topení	18,800~19,100	25,900~26,300	30,000~31,000	36,000~36,500	46,000~47,000	25,900~26,800	30,000~31,000	36,000~36,500	46,000~47,000
Odvlhčování		l/h	2.20	3.40	4.00	4.00	5.50	2.50	3.00	4.00	5.50
Cirkulace vzduchu v místnosti	vysoká	m³/h	800	900	1,270	1,660	1,850	1,600	1,650	2,000	2,200
	střední	680	780	1,120	1,500	1,660	1,450	1,550	1,800	2,000	
	nízká	560	660	860	1,270	1,430	1,280	1,350	1,600	1,800	
Výkon ventilátoru		W	30	40	160	160	160	70	275	275	275
Typ ventilátoru x množství			Sirocco x 2	Sirocco x 2	Sirocco x 4	Sirocco x 4	Sirocco x 4	Sirocco x 2	Sirocco x 2	Sirocco x 2	Sirocco x 2
Rozměry VxŠxH Hmotnost	mm		199x990x655	199x990x655	240x1,660x700	240x1,660x700	240x1,660x700	270x1,210x700	270x1,210x700	270x1,210x700	270x1,210x700
	kg		28	30	48	48	48	43	43	45	45
Metoda připojení			Flare	Flare	Flare	Flare	Flare	Flare	Flare	Flare	Flare
Průměr přípojovacího potrubí (malý/velký)		mm	9.53/15.88	9.53/15.88	9.53/15.88	9.53/19.05	9.53/19.05	9.53/15.88	9.53/15.88	9.53/19.05	9.53/19.05
Teplotní provozní rozsah	chlazení	°C	18~30	18~30	18~30	18~30	18~30	18~30	18~30	18~30	18~30
	topení	16~30	16~30	16~30	16~30	16~30	16~30	16~30	16~30	16~30	16~30
Dekoratивní kryt			-	-	-	-	-	-	-	-	-

## Individuální provoz

### Charakteristika systému

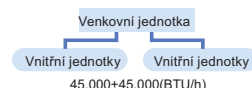
- individuální provozní systém je vhodný do velkých prostor jako jsou hotely, komerční prostory, kanceláře a restaurace
- systém může chladit a topit individuálně protože má dva chladicí okruhy

- dva chladicí okruhy
- různé typy vnitřních jednotek a různé kombinace výkonů
- centrální ovladač s týdenním časovačem
- chlazení a topení při nízkých venkovních teplotách
- úspora místa
- snadná instalace



### ■ Kombinace vnitřních jednotek

1 VNITŘNÍ JEDNOTKA + 1 VNITŘNÍ JEDNOTKA



1 VNITŘNÍ JEDNOTKA + 2 VNITŘNÍ JEDNOTKY

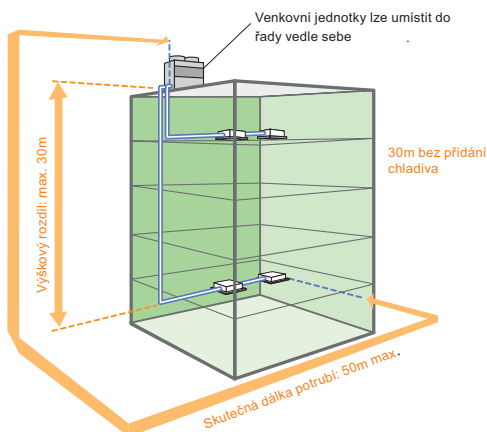


2 VNITŘNÍ JEDNOTKY + 2 VNITŘNÍ JEDNOTKY

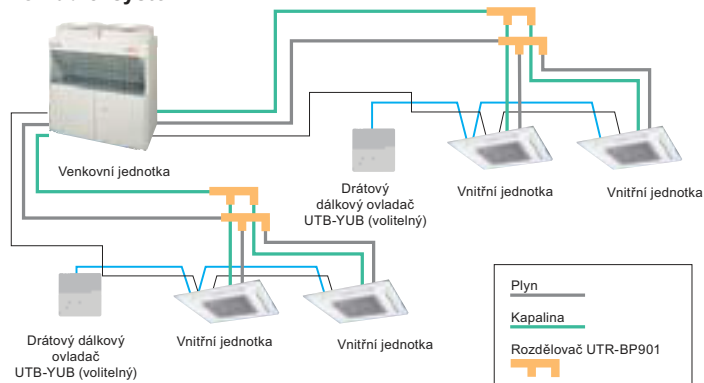


### Řada vnitřních jednotek

VÝKON (BTU)	KAZETOVÝ TYP (KOMPAKTNÍ)	KAZETOVÝ TYP	MEZISTROPNÍ TYP	PODSTROPNÍ/PARAPETNÍ UNIVERZÁLNÍ TYP	PODSTROPNÍ TYP (VELKÝ)
	45,000	•	•	•	•
30,000		•	•		
(25,000)		•	•		
24,000				•	
18,000	•			•	



### Chladicí systém



### SPECIFIKACE

					Individuální provoz		Simultánní provoz		
AUXA18TATA	AUYA25TATA	AUYA30TATA	AUYA36TATA	AUYA45TATA	Model	AJA90EATA	AJA90TATA	AJA90EATB	AJA90TATB
220~240/1/50	220~240/1/50	220~240/1/50	220~240/1/50	220~240/1/50	Napájení	380~415/W4/50	380~415/W4/50	380~415/W4/50	380~415/W4/50
2.10	2.50	3.00	4.00	5.00	Výkon	25.40	25.40	25.40	25.40
650	1,170	1,270	1,500	1,650	chlazení	-	28.60	-	28.60
550	970	1,070	1,300	1,450	topení	9.40	9.40	9.40	9.40
490	770	880	1,100	1,200	chlazení	-	10.00	-	10.00
235x580x580(+70)	296x830x830	296x830x830	296x830x830	296x830x830	topení	16.20	16.20	16.20	16.20
18	38	38	40	40	chlazení	-	17.00	-	17.00
Flare	Flare	Flare	Flare	Flare	topení	63.00	63.00	63.00	63.00
9.53/15.88	9.53/15.88	9.53/15.88	9.53/19.05	9.53/19.05	chlazení	2.70	2.70	2.70	2.70
18~30	18~30	18~30	18~30	18~30	topení	-	2.86	-	2.86
16~30	16~30	16~30	16~30	16~30	rychlota ventilátoru	730	730	730	730
UTG-UDYD-W	-	-	-	-	rychlota ventilátoru	360	360	360	360
					rychlota ventilátoru	550	970	1,070	1,300
					rychlota ventilátoru	730	880	1,100	1,200
					rychlota ventilátoru	970	1,070	1,300	1,450
					rychlota ventilátoru	1,300	1,300	1,300	1,300
					rychlota ventilátoru	1,450	1,450	1,450	1,450
					rychlota ventilátoru	1,650	1,650	1,650	1,650
					rychlota ventilátoru	1,800	1,800	1,800	1,800
					rychlota ventilátoru	2,000	2,000	2,000	2,000
					rychlota ventilátoru	2,200	2,200	2,200	2,200
					rychlota ventilátoru	2,400	2,400	2,400	2,400
					rychlota ventilátoru	2,600	2,600	2,600	2,600
					rychlota ventilátoru	2,800	2,800	2,800	2,800
					rychlota ventilátoru	3,000	3,000	3,000	3,000
					rychlota ventilátoru	3,200	3,200	3,200	3,200
					rychlota ventilátoru	3,400	3,400	3,400	3,400
					rychlota ventilátoru	3,600	3,600	3,600	3,600
					rychlota ventilátoru	3,800	3,800	3,800	3,800
					rychlota ventilátoru	4,000	4,000	4,000	4,000
					rychlota ventilátoru	4,200	4,200	4,200	4,200
					rychlota ventilátoru	4,400	4,400	4,400	4,400
					rychlota ventilátoru	4,600	4,600	4,600	4,600
					rychlota ventilátoru	4,800	4,800	4,800	4,800
					rychlota ventilátoru	5,000	5,000	5,000	5,000
					rychlota ventilátoru	5,200	5,200	5,200	5,200
					rychlota ventilátoru	5,400	5,400	5,400	5,400
					rychlota ventilátoru	5,600	5,600	5,600	5,600
					rychlota ventilátoru	5,800	5,800	5,800	5,800
					rychlota ventilátoru	6,000	6,000	6,000	6,000
					rychlota ventilátoru	6,200	6,200	6,200	6,200
					rychlota ventilátoru	6,400	6,400	6,400	6,400
					rychlota ventilátoru	6,600	6,600	6,600	6,600
					rychlota ventilátoru	6,800	6,800	6,800	6,800
					rychlota ventilátoru	7,000	7,000	7,000	7,000
					rychlota ventilátoru	7,200	7,200	7,200	7,200
					rychlota ventilátoru	7,400	7,400	7,400	7,400
					rychlota ventilátoru	7,600	7,600	7,600	7,600
					rychlota ventilátoru	7,800	7,800	7,800	7,800
					rychlota ventilátoru	8,000	8,000	8,000	8,000
					rychlota ventilátoru	8,200	8,200	8,200	8,200
					rychlota ventilátoru	8,400	8,400	8,400	8,400
					rychlota ventilátoru	8,600	8,600	8,600	8,600
					rychlota ventilátoru	8,800	8,800	8,800	8,800
					rychlota ventilátoru	9,000	9,000	9,000	9,000
					rychlota ventilátoru	9,200	9,200	9,200	9,200
					rychlota ventilátoru	9,400	9,400	9,400	9,400
					rychlota ventilátoru	9,600	9,600	9,600	9,600
					rychlota ventilátoru	9,800	9,800	9,800	9,800
					rychlota ventilátoru	10,000	10,000	10,000	10,000
					rychlota ventilátoru	10,200	10,200	10,200	10,200
					rychlota ventilátoru	10,400	10,400	10,400	10,400
					rychlota ventilátoru	10,600	10,600	10,600	10,600
					rychlota ventilátoru	10,800	10,800	10,800	10,800
					rychlota ventilátoru	11,000	11,000	11,000	11,000
					rychlota ventilátoru	11,200	11,200	11,200	11,200
					rychlota ventilátoru	11,400	11,400	11,400	11,400
					rychlota ventilátoru	11,600	11,600	11,600	11,600
					rychlota ventilátoru	11,800	11,800	11,800	11,800
					rychlota ventilátoru	12,000	12,000	12,000	12,000
					rychlota ventilátoru	12,200	12,200	12,200	12,200
					rychlota ventilátoru	12,400	12,400	12,400	12,400
					rychlota ventilátoru	12,600	12,600	12,600	12,600
					rychlota ventilátoru	12,800	12,800	12,800	12,800
					rychlota ventilátoru	13,000	13,000	13,000	13,000
					rychlota ventilátoru	13,200	13,200	13,200	13,200
					rychlota ventilátoru	13,400	13,400	13,400	13,400
					rychlota ventilátoru	13,600	13,600	13,600	13,600
					rychlota ventilátoru	13,800	13,800	13,800	13,800
					rychlota ventilátoru	14,000	14,000	14,000	14,000
					rychlota ventilátoru	14,200	14,200	14,200	14,200
					rychlota ventilátoru	14,400	14,400	14,400	14,400
					rychlota ventilátoru	14,600	14,600	14,600	14,600
					rychlota ventilátoru	14,800	14,800	14,800	14,800
					rychlota ventilátoru	15,000	15,000	15,000	15,000
					rychlota ventilátoru	15,200	15,200	15,200	15,200
					rychlota ventilátoru	15,400	15,400	15,400	15,400
					rychlota ventilátoru	15,600	15,600	15,600	15,600
					rychlota ventilátoru	15,800	15,800	15,800	15,800
					rychlota ventilátoru	16,000	16,000	16,000	16,000
					rychlota ventilátoru	16,200	16,200	16,200	16,200
					rychlota ventilátoru	16,400	16,400	16,400	16,400
					rychlota ventilátoru	16,600	16,600	16,600	16,600
					rychlota ventilátoru	16,800	16,800	16,800	16,800
					rychlota ventilátoru	17,000	17,000	17,000	17,000
					rychlota ventilátoru	17,200	17,200	17,200	17,200
					rychlota ventilátoru	17,400	17,400	17,400	17,400
					rychlota ventilátoru	17,600	17,600	17,600	17,600
					rychlota ventilátoru	17,800	17,800	17,800	17,800
					rychlota ventilátoru	18,000	18,000	18,000	18,000
					rychlota ventilátoru	18,200	18,200	18,200	18,200
					rychlota ventilátoru	18,400	18,400	18,400	18,400
					rychlota ventilátoru	18,600	18,600	18,600	18,600
					rychlota ventilátoru	18,800	18,800	18,800	18,800
					rychlota ventilátoru	19,000	19,000	19,000	19,000
					rychlota ventilátoru	19,200	19,200	19,200	19,200
					rychlota ventilátoru	19,400	19,400	19,400	19,400
					rychlota ventilátoru	19,600	19,600	19,600	19,600
					rychlota ventilátoru	19,800	19,800	19,800	19,800
					rychlota ventilátoru	20,000	20,000	20,000	20,000
					rychlota ventilátoru	20,200	20,200	20,200	20,200
					rychlota ventilátoru	20,400	20,400	20,400	20,400
					rychlota ventilátoru	20,600	20,600	20,600	20,600
					rychlota ventilátoru	20,800	20,800	20,800	20,800